

Solutions Intégrées



PCIe M.2 SSDs

MTE452T2

Le SSD Transcend M.2 MTE452T2 est doté de l'interface PCI Express (PCIe) Gen 3 x2. Il est compatible avec les spécifications NVMe Express (NVMe) 1.3 pour atteindre des vitesses de transfert jamais vues auparavant. Le MTE452T2 est doté de la technologie 3D NAND de pointe, qui permet d'empiler verticalement 96 couches de puces flash 3D NAND. Par rapport à la technologie NAND 3D à 64 couches, cette percée en matière de densité améliore considérablement l'efficacité du stockage, tandis que son cache DRAM intégré permet un accès plus rapide. Le MTE452T2 dispose de broches dorées de 30µ d'épaisseur et de la technologie de liant d'angle. Il est entièrement testé en interne pour garantir la fiabilité des applications critiques, avec une endurance de 3000 cycles de programmation/effacement ainsi qu'une plage étendue de température de fonctionnement comprise entre -20°C et 75°C.

Spécifications du matériel

- Mémoire cache DDR3 DRAM intégrée
- Interface PCIe Gen 3 x2
- Endurance : 3000 cycles P/E (cycles de Programmation/Effacement) garantis
- Les composants clés sont renforcés par la procédure d'assemblage Corner Bond
- Fiabilité opérationnelle assurée dans une plage de température étendue (de -20°C à 75°C)

Informations liées à la commande

128GB	TS128GMTE452T2
256GB	TS256GMTE452T2
512GB	TS512GMTE452T2

Spécifications du firmware

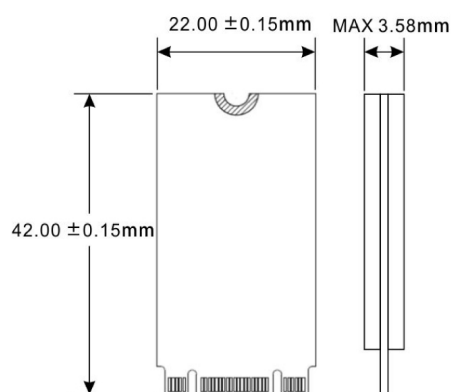
- Prise en charge de la commande NVM
- Technologie de mise en cache SLC
- Fonctionnalité LDPC ECC (Error Correction Code) intégrée
- Régulation thermique dynamique
- Collecte avancée des déchets



Spécifications

Apparence	Dimensions	42 mm x 22 mm x 3.58 mm (1.65" x 0.87" x 0.14")
	Poids	5 g (0.18 oz)
	Facteur de forme	M.2
	Type M.2	2242-D2-B-M (Double-face)
Interface	Interface bus	NVMe PCIe Gen3 x2
Stockage	Type Flash	3D NAND flash
	Capacité	128 Go / 256 Go / 512 Go
Environnement d'exploitation	Tension de fonctionnement	3.3V±5%
	Température de fonctionnement	Temp. Elargie -20°C (-4°F) ~ 75°C (167°F)
	Température de stockage	-55°C (-67°F) ~ 85°C (185°F)
	Humidité	5% ~ 95%
	Choc	1500 G, 0.5 ms, 3 axes
	Vibration (fonctionnement)	20 G (de crête à crête), 7 Hz ~ 2000 Hz (fréquence)
Alimentation	Consommation électrique (opération)	2.81 watt(s)
	Consommation électrique (IDLE)	0.63 watt(s)
Performance	Lecture/écriture séquentielle (CrystalDiskMark, max.)	Lecture: Jusqu'à 1,700 MB/s Ecriture: Jusqu'à 1,250 MB/s
	Lecture/écriture aléatoire 4K (IOmeter, max.)	Lecture: Jusqu'à 200,000 IOPS Ecriture: Jusqu'à 250,000 IOPS
	Temps moyen entre pannes (MTBF)	3,000,000 heure(s)
	Téraoctets écrits (Max.)	1,080 TBW
	Ecritures de disque par jour (DWPD)	2 (3 années)
Garantie	Certificat	CE / FCC / BSMI
	Garantie	Garantie limitée trois ans

Dimensions mécaniques



Les spécifications des produits sont sujettes à modification sans préavis. Les photos montrées peuvent différer des produits réels. La capacité totale accessible varie selon l'environnement d'exploitation. En raison de la complexité et de la variété des applications industrielles, Transcend ne peut garantir une compatibilité totale avec toutes les plates-formes et tous les scénarios. Pour les applications et les environnements spéciaux, nous vous recommandons de contacter Transcend au préalable pour obtenir des précisions.

