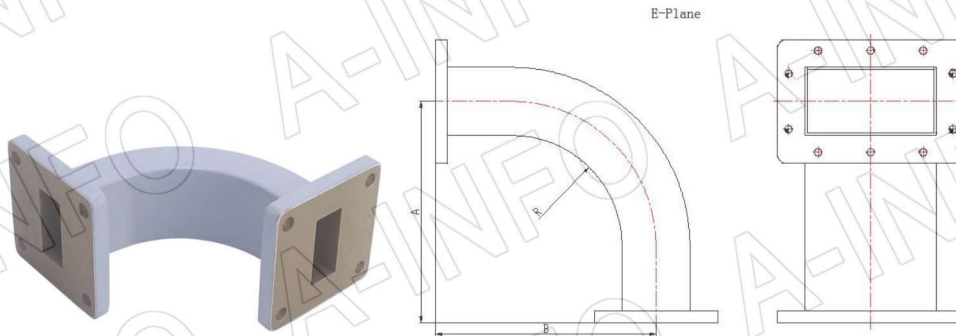


2. Bend - Radius

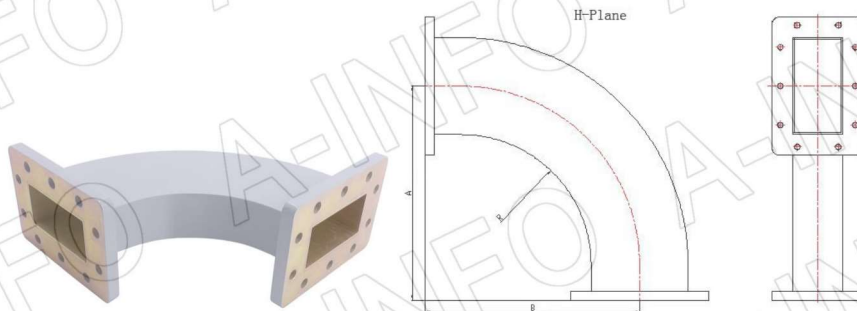
90° E-Plane



P/N	Freq. (GHz)	VSWR Max.	EIA WR	Length (mm)	Flange	Mat.	N.W.
430WEB-190-190-95	1.7-2.6	1.15	WR430	190	FDP22	Al	1.17
340WEB-100-100-40	2.2-3.3	1.15	WR340	100	FDP26	Al	0.74
284WEB-100-100-40	2.6-3.95	1.10	WR284	100	FDP32	Al	0.45
284WEB-130-130/60	2.6-3.95	1.15	WR284	130	FDP32	Al	1.10
229WEB-80-80-40	3.3-4.9	1.15	WR229	80	FDP40	Al	0.30
187WEB-80-80-40	3.95-5.85	1.15	WR187	80	FDP48	Al	0.31
159WEB-80-80-40	4.9-7.05	1.15	WR159	80	FDP58	Al	-
137WEB-60-60-30	5.85-8.2	1.15	WR137	60	FDP70	Al	0.15
112WEB-50-50-25	7.05-10	1.15	WR112	50	FBP84	Al	0.08
90WEB-55-55-35	8.2-12.4	1.15	WR90	55	FBP100	Al	0.08
90WEB-50-50-20	8.2-12.4	1.10	WR90	50	FBP100	Al	0.15
90WEB-40-40-20	8.2-12.4	1.15	WR90	40	FBP100	Al	0.04
75WEB-50-50-20_Cu	10-15	1.15	WR75	50	FBP120	Cu	0.15
75WEB-40-40-20_Cu	10-15	1.15	WR75	40	FBP120	Cu	0.30
62WEB-40-40-20	12.4-18	1.15	WR62	40	FBP140	Al/ Cu	0.05
51WEB-30-30-15	15-22	1.15	WR51	30	FBP180	Al	-
51WEB-35-35-15_Cu	15-22	1.15	WR51	35	FBP180	Cu	0.16
42WEB-30-30-15	18-26.5	1.15	WR42	30	FBP220	Al/ Cu	0.01
34WEB-30-30-15_Cu	22-33	1.15	WR34	30	FBP260	Cu	0.05
28WEB-25-25-10_Cu	26.5-40	1.15	WR28	25	FBP320	Cu	0.05
22WEB-25-25-10_Cu	33-50	1.15	WR22	25	FUGP400	Cu	0.04
19WEB-25-25-10_Cu	40-60	1.15	WR19	25	FUGP500	Cu	0.10
15WEB-20-20-10_Cu	50-75	1.15	WR15	20	FUGP620	Cu	0.04
12WEB-20-20-10_Cu	60-90	1.15	WR12	20	FUGP740	Cu	0.02
10WEB-20-20-10_Cu	75-110	1.15	WR10	20	FUGP900	Cu	0.015
4WEB-25-25-10_Cu	170-260	1.15	WR4	25	UG387/U-M	Cu	0.04



90° H-Plane



P/N	Freq.(GHz)	VSWR Max.	EIA WR	Length (mm)	Flange	Mat.	N.W.
430WHB-250-250-152	1.7-2.6	1.15	WR430	250	FDP22	Al	-
340WHB-180-180-100	2.2-3.3	1.15	WR340	180	FDP26	Al	0.88
284WHB-160-160-100	2.6-3.95	1.15	WR284	160	FDP32	Al	0.60
229WHB-120-120-78	3.3-4.9	1.15	WR229	120	FDP40	Al	0.36
187WHB-80-80-40	3.95-5.85	1.15	WR187	80	FDP48	Al	0.24
159WHB-80-80-40	4.9-7.05	1.15	WR159	80	FDP58	Al	-
137WHB-80-80-50	5.85-8.2	1.15	WR137	80	FDP70	Al	0.16
112WHB-50-50-25	7.05-10	1.15	WR112	50	FBP84	Al	0.08
90WHB-55-55-35	8.2-12.4	1.15	WR90	55	FBP100	Al	0.06
90WHB-50-50-20	8.2-12.4	1.15	WR90	50	FBP100	Al	0.06
90WHB-38-38-20	8.2-12.4	1.15	WR90	38	FBP100	Al	0.04
75WHB-50-50-20_Cu	10-15	1.15	WR75	50	FBP120	Cu	0.15
62WHB-40-40-25	12.4-18	1.15	WR62	40	FBP140	Al	0.10
62WHB-40-40-25_Cu	12.4-18	1.15	WR62	40	FBP140	Cu	0.10
62WHB-40-40-20_Cu	12.4-18	1.15	WR62	40	FBP140	Cu	0.10
51WHB-35-35-20	15-22	1.15	WR51	35	FBP180	Cu	-
42WHB-35-35-20	18-26.5	1.15	WR42	35	FBP220	Al	0.01
42WHB-35-35-20_Cu	18-26.5	1.15	WR42	35	FBP220	Cu	0.11
34WHB-35-35-20_Cu	22-33	1.15	WR34	35	FBP260	Cu	0.08
28WHB-30-30-15_Cu	26.5-40	1.15	WR28	30	FBP320	Cu	0.03
22WHB-25-25-15_Cu	33-50	1.15	WR22	25	FUGP400	Cu	0.08
19WHB-25-25-10_Cu	40-60	1.15	WR19	25	FUGP500	Cu	0.08
15WHB-25-25-10_Cu	50-75	1.15	WR15	25	FUGP620	Cu	0.02
12WHB-16.5-16.5-10_Cu	60-90	1.15	WR12	16.50	FUGP740	Cu	0.03
12WHB-25-25-10_Cu	60-90	1.15	WR12	25	FUGP740	Cu	0.02
10WHB-25-25-10_Cu	75-110	1.15	WR10	25	FUGP900	Cu	0.015
4WHB-25-25-10_Cu	170-260	1.15	WR4	25	UG387/U-M	Cu	0.04

