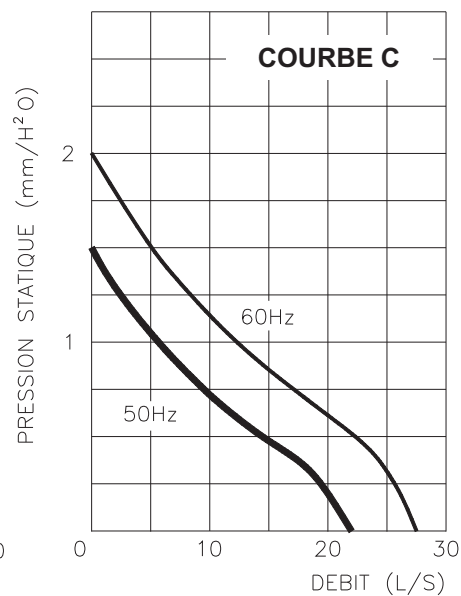
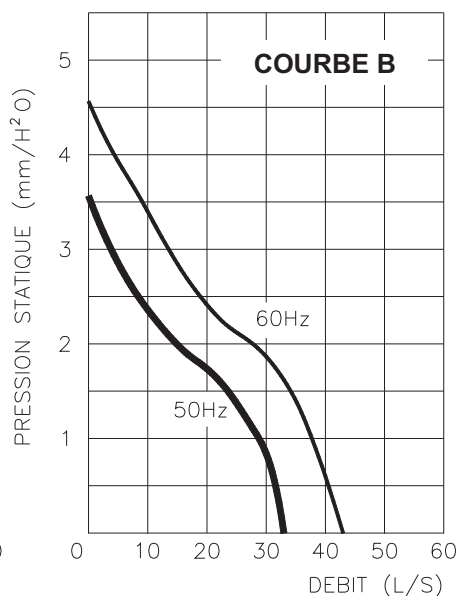
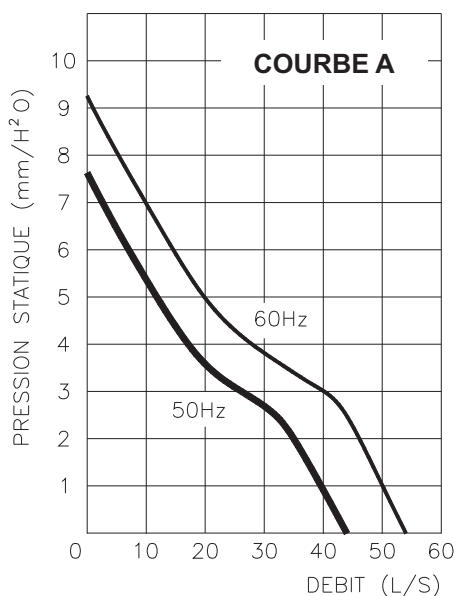
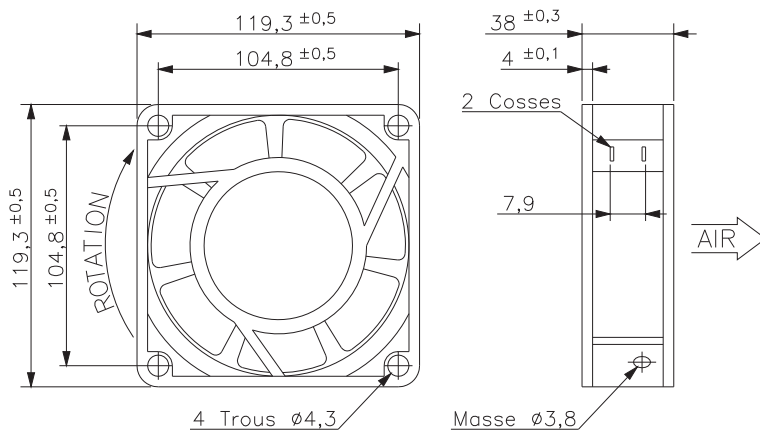


SERIE 4715
Courant Alternatif



VERSION 220 Volts 50/60 Hz. "Caractéristiques données en 50 Hz"

Référence	Roulements PL ou RB	Courbe	Débits L/S m³/H	Niveau sonore dB A	Pression mm/H ₂ O	Vitesse T/min	Puissance W
4715MS23TB5A	RB	A	45 162	37	7,5	2 600	15
4715MS23TB20	RB	B	33,3 120	32	3,6	2 100	7,5
4715MS23TB10	RB	C	21,6 78	27	1,5	1 350	6,5

VERSION 115 Volts 50/60 Hz. "Caractéristiques données en 50 Hz"

Référence	Roulements PL ou RB	Courbe	Débits L/S m³/H	Niveau sonore dB A	Pression mm/H ₂ O	Vitesse T/min	Puissance W
4715MS12TB5A	RB	A	45 162	37	7,5	2 600	15