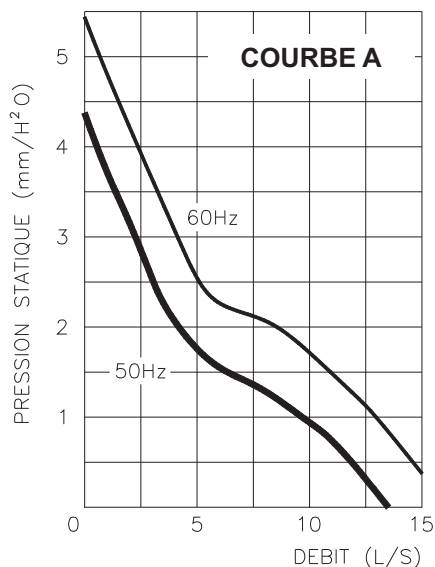
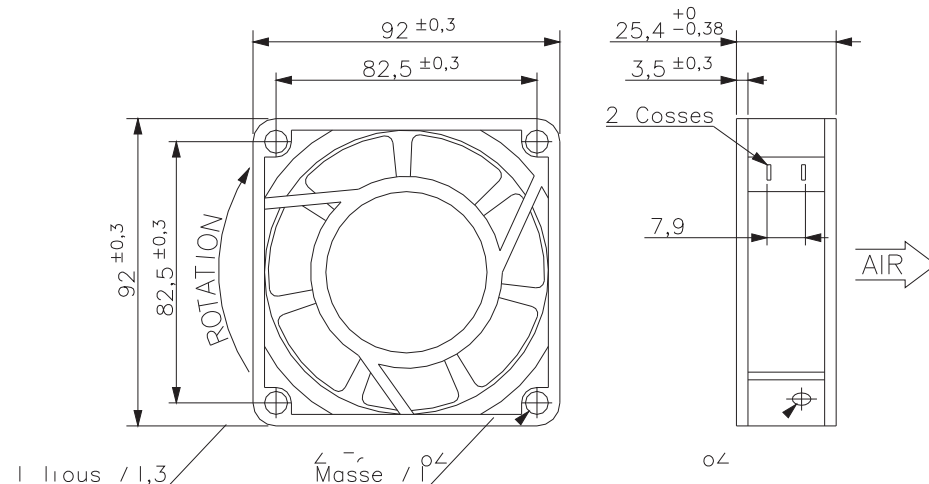


SERIE 3610
Courant Alternatif



Raccordement électrique	Poids en Gramme
Par cosses	270

VERSION 220 Volts 50/60 Hz. "Caractéristiques données en 50 Hz"

Référence	Roulements PL ou RB	Courbe	Débits L/S	m ³ /H	Niveau sonore dB A	Pression mm/H ₂ O	Vitesse T/min	Puissance W
3610PS23TB30	RB	A	13,3	48	34	4,4	2 600	13
3610PS23TB10	RB		7,8	28	22	1,4	1 450	7